

# 第4回長与町ジュニアダブルスバドミントン大会

2020.09.26 長与町民体育館

種 目	優 勝	準 優 勝	三 位	
男子複Aクラス	ききつ こうしゅう 喜々津 風秀 かわぐち こてつ 川口 虎徹 (長与中)	ほしで けいた 星出 慧太 まつうら かんた 松浦 幹太 (長与中)	やなぎはら けんた 柳原 健汰 もりもと かずし 森本 和司 (長与中)	おのうえ こうた 尾上 暁太 やまもと しおん 山本 詩音 (長与二中)
男子複Bクラス	あやべ りんたろう 綾部 輪太郎 もりした りょうたろう 森下 遼太郎 (T&M)	たかなべ こうき 高鍋 光希 おの よしなお 小野 義直 (高田中)	わたなべ あきと 渡辺 暁翔 まちだ ゆうしん 町田 湧心 (ひなときクラブ)	やました りょう 山下 諒 みずもと ゆうた 水本 優太 (長与中)
男子複Cクラス	みぞぐち れん 溝口 蓮 むらもと しょうま 村本 捷馬 (ひなときクラブ)	もりかわ こうだい 森川 功大 まつもと たつく 松本 辰琥 (T&M)	よしだ そら 吉田 天空 みょうせ そうま 明瀬 蒼眞 (シャトルズ)	ばさき ゆたか 場先 結崇 くが そうすけ 空閑 颯輔 (ARROWS)
男子複Dクラス	しだ けんすけ 志田 健佑 はやま せいや 葉山 誠也 (西彼オレンジクラブ)	うちだ はるま 内田 遥馬 おおいし あゆむ 大石 歩 (Axix)	はまだ そら 濱田 優空 おおせら あおい 大瀬良 碧生 (アルカディア)	あさふね ともや 朝船 智也 かとう りょうき 加藤 稜貴 (ひなときクラブ)
女子複Aクラス	よこやま さえこ 横山 紗英子 こもり ゆめ 小森 結芽 (T&M)	かわち あみ 河内 逢美 てらした あんな 寺下 杏奈 (鳴北中)	よこお ゆずき 横尾 柚妃 おおいし まお 大石 真央 (Axix)	かわはら るみな 川原 瑠美菜 やまなか こうみ 山中 香海 (時津中)
女子複Bクラス	みやざき ゆかな 宮崎 佑奏 おおいし さわ 大石 咲和 (ひなときクラブ)	はやしだ えいる 林田 瑛月 いりえ りな 入江 里菜 (ARROWS)	しらき れな 白木 玲風 おおた ゆいな 大田 結菜 (長与中)	ながみのり 永みのり いまだ ゆうき 今田 侑希 (長与中)
女子複Cクラス	にしうら まなみ 西浦 愛実 まつお ふづき 松尾 風月 (アルカディア)	えびはら みゆう 海老原 美優 やまなか さくみ 山中 咲海 (ひなときクラブ)	わたりがわ ゆいか 渡河 唯果 よしかわ ふうか 吉川 楓華 (ARROWS)	こやまつ まり 小屋松 真理 こばやし まこ 小林 眞子 (長与二中)
女子複Dクラス	たなか りあ 田中 梨絢 くずしま くれあ 葛島 来愛 (喜々津ジュニア)	むらもと きょうか 村本 杏香 なかしま うか 中島 稟夏 (ひなときクラブ)	うめき ひかり 梅木 光 おがた のぞみ 緒方 希 (チャンピオン)	にしうら ほなみ 西浦 穂奈実 まつお ななみ 松尾 七海 (アルカディア)

男子ダブルスAクラス

男子ダブルスAクラス Aブロック	喜々津 川口	尾崎 川口	尾上 山本	勝-敗	順位
喜々津 鳳秀 川口 虎徹 (長与中)		○ 21-9	○ 21-12	M 2-0 G 2-0 P 42-21	1
尾崎 圭芯 川口 幹太 (長与二中)	× 9-21		× 17-21	M 0-2 G 0-2 P 26-42	3
尾上 暁太 山本 詩音 (長与二中)	× 12-21	○ 21-17		M 1-1 G 1-1 P 33-38	2

男子ダブルスAクラス Bブロック	星出 松浦	細萱 池田	柳原 森本	勝-敗	順位
星出 慧太 松浦 幹太 (長与中)		○ 21-12	○ 21-12	M 2-0 G 2-0 P 42-24	1
細萱 柚至 池田 脩真 (長与二中)	× 12-21		× 12-21	M 0-2 G 0-2 P 24-42	3
柳原 健汰 森本 和司 (長与中)	× 12-21	○ 21-12		M 1-1 G 1-1 P 33-33	2

### 男子ダブルスAクラス

喜々津 鳳秀 川口 虎徹 (長与中)	15-13 15- 8	2 2	0 0	15- 2 15- 9	尾上 昶太 山本 詩音 (長与二中)
柳原 健汰 森本 和司 (長与中)	0	15-13 15-12	2		星出 慧太 松浦 幹太 (長与中)

男子ダブルスBクラス

男子ダブルスBクラス Aブロック	山下 水本	立花 堀河	渡辺 町田	井手 堀	勝-敗	順位
山下 諒 水本 優太 (長与中)		○ 21- 6	-	○ 21- 6	M 2-0 G 2-0 P 42-12	1
立花 柚貴 堀河 幸仁 (長与二中)	× 6-21		× 7-21	-	M 0-2 G 0-2 P 13-42	4
渡辺 暁翔 町田 湧心 (ひなときクラブ)		○ 21- 7		○ 21-10	M 2-0 G 2-0 P 42-17	2
井手 柚希 堀 慎之介 (長与二中)	× 6-21		× 10-21		M 0-2 G 0-2 P 16-42	3

男子ダブルスBクラス Bブロック	高鍋 小野	小川 野田	綾部 森下	佐々木 立川	勝-敗	順位
高鍋 光希 小野 義直 (高田中)		○ 21-13	-	○ 21- 8	M 2-0 G 2-0 P 42-21	2
小川 海翔 野田 悠太 (長与中)	× 13-21		× 2-21	-	M 0-2 G 0-2 P 15-42	4
綾部 輪太郎 森下 遼太郎 (T&M)		○ 21- 2		○ 21- 8	M 2-0 G 2-0 P 42-10	1
佐々木 洸綺 立川 大翔 (長与中)	× 8-21		× 8-21		M 0-2 G 0-2 P 16-42	3

### 男子ダブルスBクラス

山下 諒 水本 優太	(長与中)	15-12 14-16 15- 8	1 1	2 1	9-15 15- 6 15- 8	渡辺 暁翔 町田 湧心	(ひなときクラブ)
高鍋 光希 小野 義直	(高田中)		2	14-16 15- 9 15-10	2	綾部 輪太郎 森下 遼太郎	(T&M)

男子ダブルスCクラス

男子ダブルスCクラス Aブロック	場先 空閑	川口 松久	森田 白井	勝-敗	順位
場先 結崇 空閑 颯輔 (ARROWS)		○ 21-13	○ 21- 6	M 2-0 G 2-0 P 42-19	1
川口 叶羽 松久 侑慎 (喜々津ジュニア)	× 13-21		○ 21- 7	M 1-1 G 1-1 P 34-28	2
森田 耆悟 白井 良 (時津中)	× 6-21	× 7-21		M 0-2 G 0-2 P 13-42	3

男子ダブルスCクラス Bブロック	溝口 村本	岩永 武居	小室 山上	勝-敗	順位
溝口 蓮 村本 捷馬 (ひなときクラブ)		○ 21- 8	○ 21- 7	M 2-0 G 2-0 P 42-15	1
岩永 賢弥 武居 祐樹 (高田中)	× 8-21		○ 21-15	M 1-1 G 1-1 P 29-36	2
小室 久憲 山上 真幸 (長与二中)	× 7-21	× 15-21		M 0-2 G 0-2 P 22-42	3

男子ダブルスCクラス Cブロック	境 柳川	安永 鶴	森山 田中	勝-敗	順位
境 弘衛 柳川 廉太 (アルカディア)		○ 21- 8	○ 21- 8	M 2-0 G 2-0 P 42-16	1
安永 英史 鶴 侑樹 (高田中)	× 8-21		× 6-21	M 0-2 G 0-2 P 14-42	3
森山 大士 田中 健太郎 (長与中)	× 8-21	○ 21- 6		M 1-1 G 1-1 P 29-27	2

男子ダブルスCクラス Dブロック	山田 井手	速水 島田	細川 磯辺	勝-敗	順位
山田 優斗 井手 陸翔 (マーベラスJr.)		○ 21- 5	○ 21-14	M 2-0 G 2-0 P 42-19	1
速水 悠 島田 藤士 (高田中)	× 5-21		× 5-21	M 0-2 G 0-2 P 10-42	3
細川 幸樹 磯辺 仁之亮 (長与中)	× 14-21	○ 21- 5		M 1-1 G 1-1 P 35-26	2

男子ダブルスCクラス

男子ダブルスCクラス Eブロック	森川 松本	内山 大石	多良 岸川	勝-敗	順位
森川 功大 松本 辰琥 (T&M)		○ 21-10	○ 21-7	M 2-0 G 2-0 P 42-17	1
内山 慶政 大石 昊輝 (時津中)	× 10-21		○ 21-10	M 1-1 G 1-1 P 31-31	2
多良 洸建 岸川 歩睦 (長与中)	× 7-21	× 10-21		M 0-2 G 0-2 P 17-42	3

男子ダブルスCクラス Fブロック	吉田 明瀬	長谷 平野	西田 森	勝-敗	順位
吉田 天空 明瀬 蒼眞 (シャトルズ)		○ 21-12	○ 21-9	M 2-0 G 2-0 P 42-21	1
長谷 薫 平野 叶大 (時津中)	× 12-21		○ 21-17	M 1-1 G 1-1 P 33-38	2
西田 周平 森 真王 (長与二中)	× 9-21	× 17-21		M 0-2 G 0-2 P 26-42	3





男子ダブルスDクラス

男子ダブルスDクラス Aブロック	中尾 吉川	松本 新堰	中野 荒木	勝-敗	順位
中尾 凱翔 吉川 蒼真 (ARROWS)		○ 21-16	○ 21-15	M 2-0 G 2-0 P 42-31	1
松本 侑樹 新堰 太賀 (長与南小バドミントン部)	× 16-21		× 19-21	M 0-2 G 0-2 P 35-42	3
中野 海翔 荒木 竜 (ひなときクラブ)	× 15-21	○ 21-19		M 1-1 G 1-1 P 36-40	2

男子ダブルスDクラス Bブロック	尾崎 副島	内田 大石	山崎 谷川	勝-敗	順位
尾崎 晴允 副島 龍之介 (ARROWS)		× 10-21	○ 21-20	M 1-1 G 1-1 P 31-41	2
内田 遥馬 大石 歩 (A x i s)	○ 21-10		○ 21- 0	M 2-0 G 2-0 P 42-10	1
山崎 瑛士 谷川 遼也 (西彼オレンジクラブ)	× 20-21	× 0-21		M 0-2 G 0-2 P 20-42	3

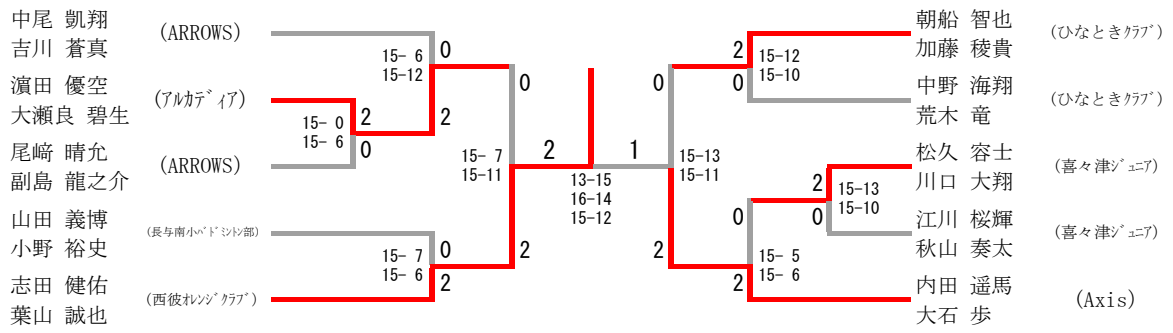
男子ダブルスDクラス Cブロック	濱田 大瀬良	朝船 加藤	山本 田代	勝-敗	順位
濱田 優空 大瀬良 碧生 (アルカディア)		× 18-21	○ 21-18	M 1-1 G 1-1 P 39-39	2
朝船 智也 加藤 稜貴 (ひなときクラブ)	○ 21-18		× 18-21	M 1-1 G 1-1 P 39-39	1
山本 大惺 田代 拓己 (喜々津ジュニア)	× 18-21	○ 21-18		M 1-1 G 1-1 P 39-39	3

男子ダブルスDクラス Dブロック	志田 葉山	松久 川口	内田 本村	勝-敗	順位
志田 健佑 葉山 誠也 (西彼オレンジクラブ)		○ 21- 7	○ 21- 5	M 2-0 G 2-0 P 42-12	1
松久 容士 川口 大翔 (喜々津ジュニア)	× 7-21		○ 21-14	M 1-1 G 1-1 P 28-35	2
内田 樹 本村 真己 (長与南小バドミントン部)	× 5-21	× 14-21		M 0-2 G 0-2 P 19-42	3

男子ダブルスDクラス

男子ダブルスDクラス Eブロック	増田 山本	山田 小野	吉村 岩永	江川 秋山	勝-敗	順位
増田 恵大 山本 理稀 (マーベラスJr.)		× 11-21	—	× 18-21	M 0-2 G 0-2 P 29-42	4
山田 義博 小野 裕史 (長与南小バドミントン部)	○ 21-11		○ 21-14	—	M 2-0 G 2-0 P 42-25	1
吉村 一真 岩永 悠慎 (シャトルズ)	—	× 14-21		○ 21-20	M 1-1 G 1-1 P 35-41	3
江川 桜輝 秋山 奏太 (喜々津ジュニア)	○ 21-18	—	× 20-21		M 1-1 G 1-1 P 41-39	2

男子ダブルスDクラス



女子ダブルスAクラス

女子ダブルスAクラス Aブロック	松尾 松尾	中尾 中島	横尾 大石	勝-敗	順位
松尾 佳穂 松尾 真穂 (鳴北中)		○ 21-9	○ 21-18	M 2-0 G 2-0 P 42-27	1
中尾 萌衣 中島 栞羽 (時津中)	× 9-21		× 17-21	M 0-2 G 0-2 P 26-42	3
横尾 柚妃 大石 真央 (A x i s)	× 18-21	○ 21-17		M 1-1 G 1-1 P 39-38	2

女子ダブルスAクラス Bブロック	田中 脇野	濱口 小池	横山 小森	勝-敗	順位
田中 美琴 脇野 結 (時津中)		○ 21-10	× 6-21	M 1-1 G 1-1 P 27-31	2
濱口 結友 小池 真桜 (高田中)	× 10-21		× 9-21	M 0-2 G 0-2 P 19-42	3
横山 紗英子 小森 結芽 (T&M)	○ 21-6	○ 21-9		M 2-0 G 2-0 P 42-15	1

女子ダブルスAクラス Cブロック	横山 辻	川島 本多	河内 寺下	尾崎 町田	勝-敗	順位
横山 花穂 辻 美優 (長与中)		× 20-21	-	○ 21-11	M 1-1 G 1-1 P 41-32	1
川島 菜々子 本多 花帆 (時津中)	○ 21-20		× 11-21	-	M 1-1 G 1-1 P 32-41	4
河内 逢美 寺下 杏奈 (鳴北中)	-	○ 21-11		× 16-21	M 1-1 G 1-1 P 37-32	2
尾崎 結衣 町田 彩乃 (長与二中)	× 11-21	-	○ 21-16		M 1-1 G 1-1 P 32-37	3

女子ダブルスAクラス

女子ダブルスAクラス Dブロック	小田 仲下	山田 荒木	川原 山中	福島 場先	勝-敗	順位
小田 花楓 仲下 稀代香 (高田中)		○ 21-18	—	× 19-21	M 1-1 G 1-1 P 40-39	2
山田 実優 荒木 美侑 (長与中)	× 18-21		× 11-21	—	M 0-2 G 0-2 P 29-42	4
川原 瑠美菜 山中 香海 (時津中)	—	○ 21-11		○ 21-8	M 2-0 G 2-0 P 42-19	1
福島 莉子 場先 葵 (長与中)	○ 21-19	—	× 8-21		M 1-1 G 1-1 P 29-40	3

女子ダブルスAクラス

松尾 佳穂 松尾 真穂 (鳴北中)		0								横山 花穂 辻 美優 (長与中)
河内 逢美 寺下 杏奈 (鳴北中)	15-12 15- 4	2	2	0	2	1	2	0	15- 3 15- 4	横尾 袖妃 大石 真央 (Axis)
田中 美琴 脇野 結 (時津中)				10-15 15-13 15- 9	1	2	2	17-19 15- 6 15- 8		小田 花楓 仲下 稀代香 (高田中)
川原 瑠美菜 山中 香海 (時津中)	15-12 15- 7	2		15-11 15- 7			2	0	15- 2 17-15	横山 紗英子 小森 結芽 (T&M)

女子ダブルスBクラス

女子ダブルスBクラス Aブロック	大石 河内	白濱 菅原	松尾 松尾	勝-敗	順位
大石 桜 河内 あやな (鳴北中)		○ 21-12	○ 21- 9	M 2-0 G 2-0 P 42-21	1
白濱 佳凜 菅原 梓 (時津中)	× 12-21		× 17-21	M 0-2 G 0-2 P 29-42	3
松尾 雛乃 松尾 滯 (長与中)	× 9-21	○ 21-17		M 1-1 G 1-1 P 30-38	2

女子ダブルスBクラス Bブロック	牟田 祐野	執行 石田	長岡 深堀	勝-敗	順位
牟田 里衣菜 祐野 栞 (時津中)		○ 21- 9	○ 21-12	M 2-0 G 2-0 P 42-21	1
執行 奈緒 石田 理夢 (高田中)	× 9-21		× 13-21	M 0-2 G 0-2 P 22-42	3
長岡 亜美 深堀 茜 (長与中)	× 12-21	○ 21-13		M 1-1 G 1-1 P 33-34	2

女子ダブルスBクラス Cブロック	宮崎 大石	山口 首藤	永 今田	勝-敗	順位
宮崎 佑奏 大石 咲和 (ひなときクラブ)		○ -x	○ 21- 9	M 2-0 G 2-0 P 42-9	1
山口 百花 首藤 澄遙 (時津中)	× x-		× x-	M 0-2 G 0-2 P 0-42	3
永 みのり 今田 侑希 (長与中)	× 9-21	○ -x		M 1-1 G 1-1 P 30-21	2

女子ダブルスBクラス Dブロック	林田 入江	幸田 幸田	白木 大田	勝-敗	順位
林田 瑛月 入江 里菜 (ARROWS)		○ 21- 8	○ 21-11	M 2-0 G 2-0 P 42-19	1
幸田 ひな 幸田 花梨 (時津中)	× 8-21		× 10-21	M 0-2 G 0-2 P 18-42	3
白木 玲凪 大田 結菜 (長与中)	× 11-21	○ 21-10		M 1-1 G 1-1 P 32-31	2

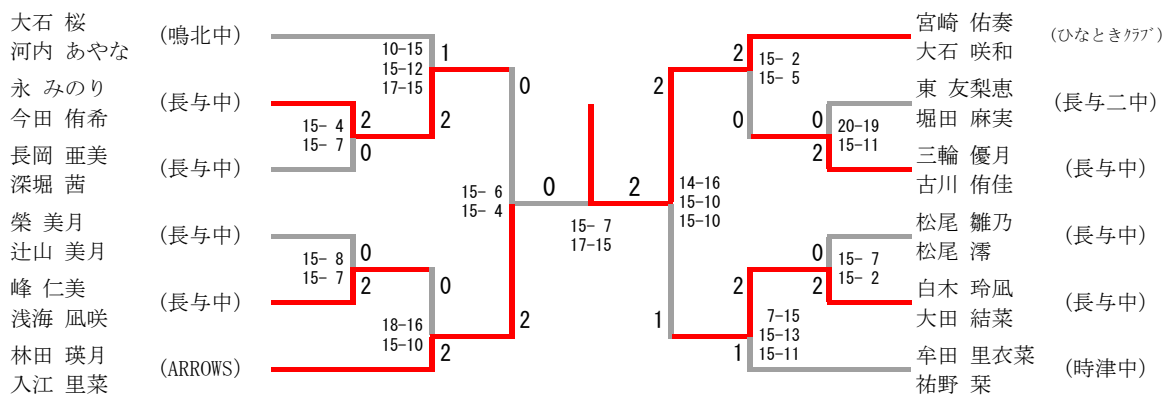
女子ダブルスBクラス

女子ダブルスBクラス Eブロック	東堀田	高尾野中	荒木永富	榮辻山	勝-敗	順位
東 友梨恵 堀田 麻実 (長与二中)		○ 21- 9	-	× 19-21	M 1-1 G 1-1 P 40-30	2
高尾 志緒里 野中 来亜 (時津中)	× 9-21		× 18-21	-	M 0-2 G 0-2 P 27-42	4
荒木 美結 永富 あずみ (高田中)	-	○ 21-18		× 14-21	M 1-1 G 1-1 P 35-39	3
榮 美月 辻山 美月 (長与中)	○ 21-19	-	○ 21-14		M 2-0 G 2-0 P 42-33	1

女子ダブルスBクラス Fブロック	三輪古川	市山牛田	峰浅海	古川高崎	勝-敗	順位
三輪 優月 古川 侑佳 (長与中)		○ 21-19	-	○ 21- 3	M 2-0 G 2-0 P 42-22	1
市山 友希乃 牛田 芽衣 (長与二中)	× 19-21		○ 21-17	-	M 1-1 G 1-1 P 40-38	3
峰 仁美 浅海 凧咲 (長与中)	-	× 17-21		○ 21-11	M 1-1 G 1-1 P 38-32	2
古川 莉央 高崎 詩音 (高田中)	× 3-21	-	× 11-21		M 0-2 G 0-2 P 14-42	4



女子ダブルスBクラス



女子ダブルスCクラス

女子ダブルスCクラス Aブロック	西浦 松尾	小田 山口	佐藤 尾崎	勝-敗	順位
西浦 愛実 松尾 風月 (アルカディア)		○ 21- 7	○ 21- 6	M 2-0 G 2-0 P 42-13	1
小田 遥帆 山口 梨菜 (時津中)	× 7-21		× 18-21	M 0-2 G 0-2 P 25-42	3
佐藤 陽菜 尾崎 百菜 (長与二中)	× 6-21	○ 21-18		M 1-1 G 1-1 P 27-39	2

女子ダブルスCクラス Bブロック	海老原 山中	飯田 植田	中村 荒川	勝-敗	順位
海老原 美優 山中 咲海 (ひなときクラブ)		○ 21- 3	○ 21- 7	M 2-0 G 2-0 P 42-10	1
飯田 瞬花 植田 真央 (時津中)	× 3-21		× 18-21	M 0-2 G 0-2 P 21-42	3
中村 光沙 荒川 仁海 (長与二中)	× 7-21	○ 21-18		M 1-1 G 1-1 P 28-39	2

女子ダブルスCクラス Cブロック	空閑 山下	千葉 深堀	原口 宮崎	勝-敗	順位
空閑 紗奈 山下 心暖 (ARROWS)		○ 21- 6	○ 21- 9	M 2-0 G 2-0 P 42-15	1
千葉 玲愛 深堀 美結 (時津中)	× 6-21		× 18-21	M 0-2 G 0-2 P 24-42	3
原口 あかり 宮崎 彩花 (長与二中)	× 9-21	○ 21-18		M 1-1 G 1-1 P 30-39	2

女子ダブルスCクラス Dブロック	山本 金時	佐藤 首藤	品川 高村	勝-敗	順位
山本 真弥 金時 里奈 (マーベラスJr.)		○ 21-10	○ 21- 7	M 2-0 G 2-0 P 42-17	1
佐藤 葵 首藤 澄遙(オープン) (時津中)	× 10-21		○ 21-20	M 1-1 G 1-1 P 31-41	3
品川 陽彩 高村 陽和 (長与二中)	× 7-21	× 20-21		M 0-2 G 0-2 P 27-42	2

女子ダブルスCクラス

女子ダブルスCクラス Eブロック	渡河 吉川	池田 高藏	小川 宮本	勝-敗	順位
渡河 唯果 吉川 楓華 (ARROWS)		○ 21- 8	○ 21- 3	M 2-0 G 2-0 P 42-11	1
池田 彩音 高藏 ひなた (鳴北中)	× 8-21		○ 21-14	M 1-1 G 1-1 P 29-35	2
小川 倫乃 宮本 優希 (長与二中)	× 3-21	× 14-21		M 0-2 G 0-2 P 17-42	3

女子ダブルスCクラス Fブロック	高野 津田	原塚 橋本	寶田 成瀬	勝-敗	順位
高野 心愛 津田 寧々 (NSCジュニア)		○ 21-11	○ 21- 5	M 2-0 G 2-0 P 42-16	1
原塚 優希菜 橋本 心 (鳴北中)	× 11-21		× 9-21	M 0-2 G 0-2 P 20-42	3
寶田 日和 成瀬 姫花 (長与中)	× 5-21	○ 21- 9		M 1-1 G 1-1 P 26-30	2

女子ダブルスCクラス Gブロック	吉岩 萩岡	宮本 村橋	山下 松浦	勝-敗	順位
吉岩 莉佳 萩岡 唯笑 (長与南小バドミントン部)		○ 21-11	× 19-21	M 1-1 G 1-1 P 40-32	2
宮本 里乃 村橋 里央 (鳴北中)	× 11-21		× 4-21	M 0-2 G 0-2 P 15-42	3
山下 詩桜 松浦 寧琉 (長与中)	○ 21-19	○ 21- 4		M 2-0 G 2-0 P 42-23	1

女子ダブルスCクラス Hブロック	高崎 牟田	原田 北島	井手 朝長	勝-敗	順位
高崎 義愛 牟田 彩音 (高田中)		○ 21-13	○ 21-15	M 2-0 G 2-0 P 42-28	1
原田 彩華 北島 汐莉菜 (鳴北中)	× 13-21		○ 21- 9	M 1-1 G 1-1 P 34-30	2
井手 彩絢 朝長 莉央 (長与中)	× 15-21	× 9-21		M 0-2 G 0-2 P 24-42	3

女子ダブルスCクラス

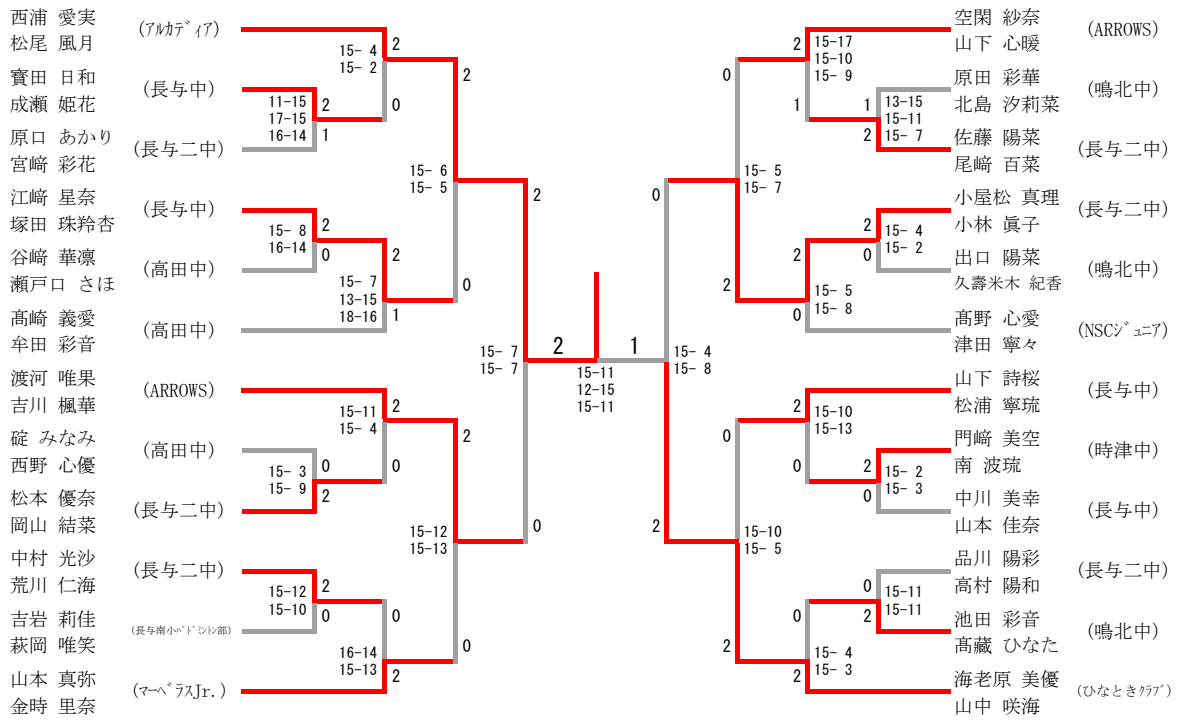
女子ダブルスCクラス Iブロック	富永 濱崎	出口 久壽米木	江崎 塚田	勝-敗	順位
富永 湖夏 濱崎 葉那 (高田中)		× 13-21	× 20-21	M 0-2 G 0-2 P 33-42	3
出口 陽菜 久壽米木 紀香 (鳴北中)	○ 21-13		× 17-21	M 1-1 G 1-1 P 38-34	2
江崎 星奈 塚田 珠鈴杏 (長与中)	○ 21-20	○ 21-17		M 2-0 G 2-0 P 42-37	1

女子ダブルスCクラス Jブロック	碓 西野	西村 北島	中川 山本	勝-敗	順位
碓 みなみ 西野 心優 (高田中)		○ 21-14	× 16-21	M 1-1 G 1-1 P 37-35	2
西村 花音 北島 汐莉菜 (オープン) (鳴北中)	× 14-21		× 16-21	M 0-2 G 0-2 P 30-42	3
中川 美幸 山本 佳奈 (長与中)	○ 21-16	○ 21-16		M 2-0 G 2-0 P 42-32	1

女子ダブルスCクラス Kブロック	谷崎 瀬戸口	小屋松 小林	松林 山本	勝-敗	順位
谷崎 華凜 瀬戸口 さほ (高田中)		× 5-21	× 8-21	M 0-2 G 0-2 P 13-42	2
小屋松 真理 小林 眞子 (長与二中)	○ 21- 5		○ 21- 9	M 2-0 G 2-0 P 42-14	1
松林 花菜 山本 佳奈 (オープン) (長与中)	○ 21- 8	× 9-21		M 1-1 G 1-1 P 30-29	3

女子ダブルスCクラス Lブロック	門崎 南	松本 岡山	山本 川口	勝-敗	順位
門崎 美空 南 波琉 (時津中)		× 12-21	○ 21-10	M 1-1 G 1-1 P 33-31	2
松本 優奈 岡山 結菜 (長与二中)	○ 21-12		○ 21-14	M 2-0 G 2-0 P 42-26	1
山本 ゆいき 川口 夾奈 (長与中)	× 10-21	× 14-21		M 0-2 G 0-2 P 24-42	3

女子ダブルスCクラス



女子ダブルスDクラス

女子ダブルスDクラス Aブロック	梅木 緒方	空閑 本多	山本 松久	勝-敗	順位
梅木 光 緒方 希 (チャンピオン)		○ 21- 6	○ 21- 7	M 2-0 G 2-0 P 42-13	1
空閑 絆奈 本多 由奈 (ARROWS)	× 6-21		× 12-21	M 0-2 G 0-2 P 18-42	3
山本 彩葵 松久 史奈 (喜々津ジュニア)	× 7-21	○ 21-12		M 1-1 G 1-1 P 28-33	2

女子ダブルスDクラス Bブロック	西浦 松尾	中野 脇野	森 林	勝-敗	順位
西浦 穂奈実 松尾 七海 (アルカディア)		○ -X	○ 21- 9	M 2-0 G 2-0 P 42-9	1
中野 璃心 脇野 真子 (ひなときクラブ)	× X-		× X-	M 0-2 G 0-2 P 0-42	3
森 柚月 林 華蓮 (長与南小バドミントン部)	× 9-21	○ -X		M 1-1 G 1-1 P 30-21	2

女子ダブルスDクラス Cブロック	山田 志手	村本 中島	飯塚 萩岡	勝-敗	順位
山田 明凜 志手 愛里 (アルカディア)		× 18-21	○ 21- 6	M 1-1 G 1-1 P 39-27	2
村本 杏香 中島 稟夏 (ひなときクラブ)	○ 21-18		○ 21- 1	M 2-0 G 2-0 P 42-19	1
飯塚 悠 萩岡 汐真 (長与南小バドミントン部)	× 6-21	× 1-21		M 0-2 G 0-2 P 7-42	3

女子ダブルスDクラス Dブロック	中嶋 安藤	本村 岩永	田中 豊永	勝-敗	順位
中嶋 紗那 安藤 仁子 (西彼オレンジクラブ)		○ 21-19	○ 21- 3	M 2-0 G 2-0 P 42-22	1
本村 理桜 岩永 凜子 (長与南小バドミントン部)	× 19-21		○ 21- 9	M 1-1 G 1-1 P 40-30	2
田中 咲世 豊永 美月 (アルカディア)	× 3-21	× 9-21		M 0-2 G 0-2 P 12-42	3

女子ダブルスDクラス

女子ダブルスDクラス Eブロック	田中 葛島	平 林	植田 峰	新堰 岩永	勝-敗	順 位
田中 梨絢 葛島 來愛 (喜々津ジュニア)		○ 21-12	—	○ 21- 1	M 2-0 G 2-0 P 42-13	1
平 七椿 林 杏璃 (長与南小バドミントン部)	× 12-21		× 20-21	—	M 0-2 G 0-2 P 32-42	3
植田 聖奈 峰 初華 (ARROWS)	—	○ 21-20		○ 21-13	M 2-0 G 2-0 P 42-33	2
新堰 愛莉 岩永 明生子 (長与南小バドミントン部)	× 1-21	—	× 13-21		M 0-2 G 0-2 P 14-42	4

女子ダブルスDクラス Fブロック	川原 渡河	田口 射場	木下 梶原	辻田 田中	勝-敗	順 位
川原 璃亜菜 渡河 楓果 (ARROWS)		○ 21- 4	—	○ 21- 4	M 2-0 G 2-0 P 42-8	1
田口 侑奈 射場 陽可 (長与南小バドミントン部)	× 4-21		× 16-21	—	M 0-2 G 0-2 P 20-42	4
木下 陽菜 梶原 彩李 (喜々津ジュニア)	—	○ 21-16		○ 21-18	M 2-0 G 2-0 P 42-34	2
辻田 琴美 田中 心紘 (長与南小バドミントン部)	× 4-21	—	× 18-21		M 0-2 G 0-2 P 22-42	3

女子ダブルスDクラス

