

長与町ジュニアバドミントン大会（小学生）

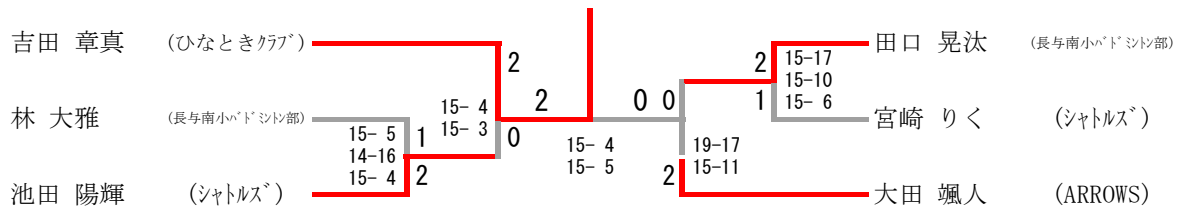
2023.08.19 長与町民体育館

種 目	優 勝	準 優 勝	三 位	
6年男子単	よしだ しょうま 吉田 章真 (ひなときクラブ)	おおた はやと 大田 颯人 (ARROWS)	いけだ はるき 池田 陽輝 (シャトルズ)	たぐち こうた 田口 晃汰 (長与南小バドミントン部)
5年男子単	よしかわ そうま 吉川 蒼真 (ひなときクラブ)	たがわ ゆいと 田川 結都 (ひなときクラブ)	うちやま かいせい 内山 凱聖 (ARROWS)	たけだ こたろう 武田 虎太郎 (長与南小バドミントン部)
4年以下男子単	いわなが ゆうしん 岩永 悠慎 (シャトルズ)	とみなが あお 富永 蒼 (Axiss)	おおぞの しょうき 大園 翔希 (シャトルズ)	ひらやま たいよう 平山 太陽 (T&M)
2年以下男子単	まつだ こうた 松田 昊大 (シャトルズ)	おおぞの しんば 大園 真羽 (シャトルズ)	かけはし はると 梯 陽翔 (シャトルズ)	
6年女子単	なかしま うか 中島 稟夏 (ひなときクラブ)	つるまる とうこ 鶴丸 桐子 (T&M)	うえだ あきな 植田 聖奈 (ARROWS)	うめき ひかり 梅木 光 (Axiss)
5年女子単	とみなが ここ 富永 心瑚 (Axiss)	おおぞの しいな 大園 椎菜 (シャトルズ)	しんせき あいり 新堰 愛莉 (ひなときクラブ)	たじま のどか 田島 和佳 (シャトルズ)
4年以下女子単	おおいし あみ 大石 亜美 (Axiss)	わきの まこ 脇野 真子 (ひなときクラブ)	なかの ふく 中野 福来 (シャトルズ)	かとう ひいろ 加藤 陽彩 (ひなときクラブ)
2年以下女子単	とみなが ふあ 富永 二愛 (Axiss)	たなか いろは 田中 いろは (T&M)	たなべ すず 田邊 涼 (ひなときクラブ)	いけなが めい 池永 萌唯 (ひなときクラブ)

6年男子シングルス

6年男子シングルス Aブロック	吉田	宮崎	森	勝-敗	順位	
吉田 章真 (ひなときクラブ)		○ 21- 4	○ 21- 7	M 2-0 G 2-0 P 42-11	1	
宮崎 りく (シャトルズ)	× 4-21		○ 21-16	M 1-1 G 1-1 P 25-37	2	
森 奏太 (NSCジュニア)	× 7-21	× 16-21		M 0-2 G 0-2 P 23-42	3	
6年男子シングルス Bブロック	大田	池田	谷脇	勝-敗	順位	
大田 颯人 (ARROWS)		○ 21- 7	○ 21- 7	M 2-0 G 2-0 P 42-14	1	
池田 陽輝 (シャトルズ)	× 7-21		○ 21-17	M 1-1 G 1-1 P 28-38	2	
谷脇 拓隼 (NSCジュニア)	× 7-21	× 17-21		M 0-2 G 0-2 P 24-42	3	
6年男子シングルス Cブロック	田口	荒木	林	梯	勝-敗	順位
田口 晃汰 (長与南小バドミントン部)		○ -X	-	○ 21-16	M 2-0 G 2-0 P 42-16	1
荒木 統伍 (NSCジュニア)	× X-		× X-	-	M 0-2 G 0-2 P 0-42	4
林 大雅 (長与南小バドミントン部)	-	○ -X		○ 21-18	M 2-0 G 2-0 P 42-18	2
梯 颯太 (シャトルズ)	× 16-21	-	× 18-21		M 0-2 G 0-2 P 34-42	3

6年男子シングルス



5年男子シングルス

5年男子シングルス Aブロック	吉川	土屋	武田	勝-敗	順位	
吉川 蒼真 (ひなときクラブ)		○ 21- 0	○ 21- 8	M 2-0 G 2-0 P 42-8	1	
土屋 希龍 (高島ジュニア)	× 0-21		× 12-21	M 0-2 G 0-2 P 12-42	3	
武田 虎太郎 (長与南小バドミントン部)	× 8-21	○ 21-12		M 1-1 G 1-1 P 29-33	2	
5年男子シングルス Bブロック	田川	矢倉	内山	本村	勝-敗	順位
田川 結都 (ひなときクラブ)		○ 21- 3	-	○ 21- 1	M 2-0 G 2-0 P 42-4	1
矢倉 晴 (長与南小バドミントン部)	× 3-21		× 10-21	-	M 0-2 G 0-2 P 13-42	3
内山 凱聖 (ARROWS)	-	○ 21-10		○ 21- 1	M 2-0 G 2-0 P 42-11	2
本村 真己 (長与南小バドミントン部)	× 1-21	-	× 1-21		M 0-2 G 0-2 P 2-42	4

5年男子シングルス

吉川 蒼真 (ひなときクラブ)	15-3 15-5	2 2	1 0	15-5 15-5	武田 虎太郎 (長与南小バドミントン部)
内山 凱聖 (ARROWS)	0	12-15 15-7 15-7	2		田川 結都 (ひなときクラブ)

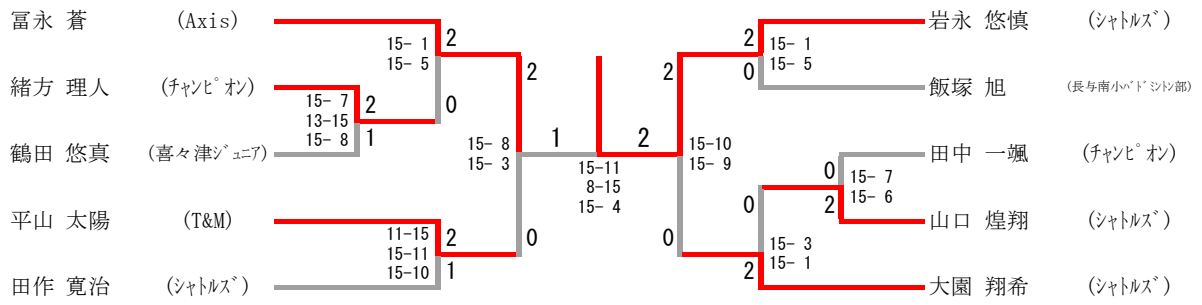
4年以下男子シングルス

4年以下男子シングルス Aブロック	山本	富永	飯塚	勝-敗	順位
山本 結翔 (シャトルズ)		× X-	× X-	M 0-2 G 0-2 P 0-42	3
富永 蒼 (Axis)	○ -X		○ 21-4	M 2-0 G 2-0 P 42-4	1
飯塚 旭 (長与南小バドミントン部)	○ -X	× 4-21		M 1-1 G 1-1 P 25-21	2
4年以下男子シングルス Bブロック	大園	鶴田	古谷	勝-敗	順位
大園 翔希 (シャトルズ)		○ 21-7	○ 21-4	M 2-0 G 2-0 P 42-11	1
鶴田 悠真 (喜々津ジュニア)	× 7-21		○ 21-7	M 1-1 G 1-1 P 28-28	2
古谷 壱斗 (長与南小バドミントン部)	× 4-21	× 7-21		M 0-2 G 0-2 P 11-42	3
4年以下男子シングルス Cブロック	岩永	緒方	松田	勝-敗	順位
岩永 悠慎 (シャトルズ)		○ 21-6	○ 21-2	M 2-0 G 2-0 P 42-8	1
緒方 理人 (チャンピオン)	× 6-21		○ 21-6	M 1-1 G 1-1 P 27-27	2
松田 渉睦 (長与南小バドミントン部)	× 2-21	× 6-21		M 0-2 G 0-2 P 8-42	3
4年以下男子シングルス Dブロック	田作	池永	田中	勝-敗	順位
田作 寛治 (シャトルズ)		○ 21-8	○ 21-6	M 2-0 G 2-0 P 42-14	1
池永 琉唯 (ひなときクラブ)	× 8-21		× 12-21	M 0-2 G 0-2 P 20-42	3
田中 一颯 (チャンピオン)	× 6-21	○ 21-12		M 1-1 G 1-1 P 27-33	2

4年以下男子シングルス

4年以下男子シングルス Eブロック	平山	山口	飯島	勝-敗	順位
平山 太陽 (T&M)		○ 21-15	○ 21-12	M 2-0 G 2-0 P 42-27	1
山口 煌翔 (シャトルズ)	× 15-21		○ 21-12	M 1-1 G 1-1 P 36-33	2
飯島 航 (喜々津ジュニア)	× 12-21	× 12-21		M 0-2 G 0-2 P 24-42	3

4年以下男子シングルス



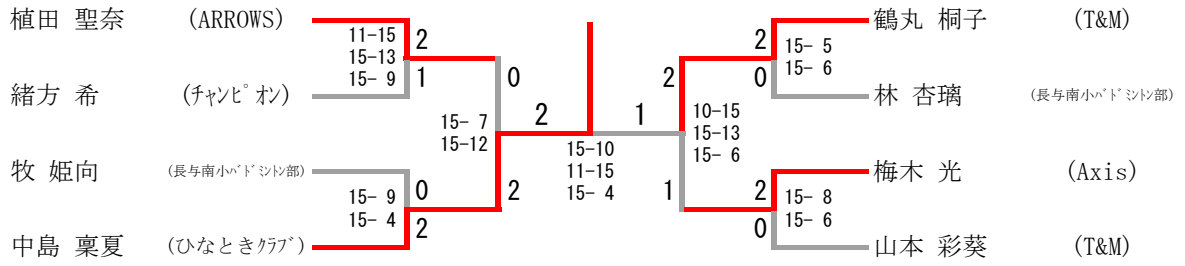
2年以下男子シングルス

2年以下男子シングルス	松田	梯	大園	勝-敗	順位
松田 昊大 (シャトルズ)		○ 21-10 21-14	○ 21-17 21-17	M 2-0 G 4-0 P 84-58	1
梯 陽翔 (シャトルズ)	× 10-21 14-21		× 8-21 13-21	M 0-2 G 0-4 P 45-84	3
大園 真羽 (シャトルズ)	× 17-21 17-21	○ 21-8 21-13		M 1-1 G 2-2 P 76-63	2

6年女子シングルス

6年女子シングルス Aブロック	林	森山	植田	勝-敗	順位	
林 杏璃 <small>(長与南小バドミントン部)</small>		○ 21- 2	× 15-21	M 1- 1 G 1-1 P 36-23	2	
森山 理央 <small>(シャトルズ)</small>	× 2-21		× 3-21	M 0- 2 G 0-2 P 5-42	3	
植田 聖奈 <small>(ARROWS)</small>	○ 21-15	○ 21- 3		M 2- 0 G 2-0 P 42-18	1	
6年女子シングルス Bブロック	牧	森田	山本	勝-敗	順位	
牧 姫向 <small>(長与南小バドミントン部)</small>		○ 21-15	× 9-21	M 1- 1 G 1-1 P 30-36	2	
森田 百花 <small>(NSCジュニア)</small>	× 15-21		× 12-21	M 0- 2 G 0-2 P 27-42	3	
山本 彩葵 <small>(T&M)</small>	○ 21- 9	○ 21-12		M 2- 0 G 2-0 P 42-21	1	
6年女子シングルス Cブロック	鶴丸	中野	緒方	勝-敗	順位	
鶴丸 桐子 <small>(T&M)</small>		○ 21-13	○ 21-18	M 2- 0 G 2-0 P 42-31	1	
中野 璃心 <small>(ひなときクラブ)</small>	× 13-21		× 16-21	M 0- 2 G 0-2 P 29-42	3	
緒方 希 <small>(チャンピオン)</small>	× 18-21	○ 21-16		M 1- 1 G 1-1 P 39-37	2	
6年女子シングルス Dブロック	梅木	小林	平山	中島	勝-敗	順位
梅木 光 <small>(Axiss)</small>		○ 21- 4	-	× 20-21	M 1- 1 G 1-1 P 41-25	2
小林 陽愛 <small>(長与南小バドミントン部)</small>	× 4-21		× 15-21	-	M 0- 2 G 0-2 P 19-42	4
平山 悠花 <small>(T&M)</small>	-	○ 21-15		× 11-21	M 1- 1 G 1-1 P 32-36	3
中島 稟夏 <small>(ひなときクラブ)</small>	○ 21-20	-	○ 21-11		M 2- 0 G 2-0 P 42-31	1

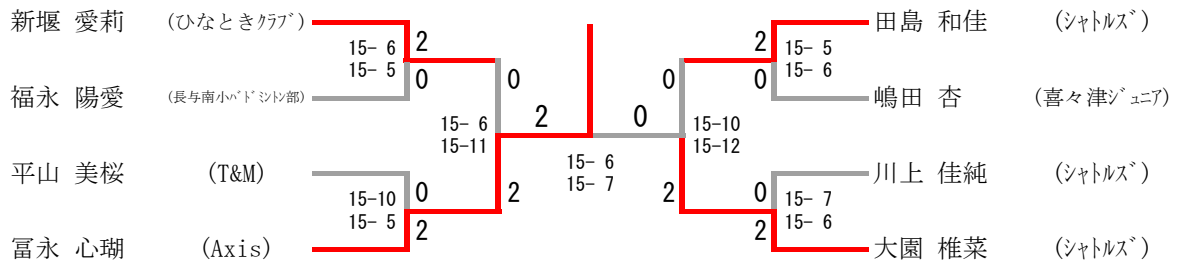
6年女子シングルス



5年女子シングルス

5年女子シングルス Aブロック	新堰	青田	嶋田	勝-敗	順位
新堰 愛莉 (ひなときクラブ)		○ 21- 1	○ 21- 9	M 2-0 G 2-0 P 42-10	1
青田 怜美 (シャトルズ)	× 1-21		× 5-21	M 0-2 G 0-2 P 6-42	3
嶋田 杏 (喜々津ジュニア)	× 9-21	○ 21- 5		M 1-1 G 1-1 P 30-26	2
5年女子シングルス Bブロック	大園	平山	荒岩	勝-敗	順位
大園 椎菜 (シャトルズ)		○ 21-15	○ 21- 7	M 2-0 G 2-0 P 42-22	1
平山 美桜 (T&M)	× 15-21		○ 21- 7	M 1-1 G 1-1 P 36-28	2
荒岩 未来 (シャトルズ)	× 7-21	× 7-21		M 0-2 G 0-2 P 14-42	3
5年女子シングルス Cブロック	田島	福永	入江	勝-敗	順位
田島 和佳 (シャトルズ)		○ 21-16	○ 21-10	M 2-0 G 2-0 P 42-26	1
福永 陽愛 (長与南小バドミントン部)	× 16-21		○ 21-11	M 1-1 G 1-1 P 37-32	2
入江 穂波 (喜々津ジュニア)	× 10-21	× 11-21		M 0-2 G 0-2 P 21-42	3
5年女子シングルス Dブロック	富永	川上	田作	勝-敗	順位
富永 心瑚 (Axis)		○ 21-16	○ 21- 5	M 2-0 G 2-0 P 42-21	1
川上 佳純 (シャトルズ)	× 16-21		○ 21- 6	M 1-1 G 1-1 P 37-27	2
田作 美結 (シャトルズ)	× 5-21	× 6-21		M 0-2 G 0-2 P 11-42	3

5年女子シングルス



4年以下女子シングルス

4年以下女子シングルス Aブロック	脇野	前迫	山田	勝-敗	順位
脇野 真子 (ひなときクラブ)		○ 21-0	○ 21-1	M 2-0 G 2-0 P 42-1	1
前迫 沙幸 (長与南小バドミントン部)	× 0-21		× 2-21	M 0-2 G 0-2 P 2-42	3
山田 青葉 (シャトルズ)	× 1-21	○ 21-2		M 1-1 G 1-1 P 22-23	2
4年以下女子シングルス Bブロック	大石	矢倉	山崎	勝-敗	順位
大石 亜美 (Axiss)		○ 21-1	○ 21-4	M 2-0 G 2-0 P 42-5	1
矢倉 かな (長与南小バドミントン部)	× 1-21		× 4-21	M 0-2 G 0-2 P 5-42	3
山崎 叶愛 (ARROWS)	× 4-21	○ 21-4		M 1-1 G 1-1 P 25-25	2
4年以下女子シングルス Cブロック	中野	里内	有村	勝-敗	順位
中野 福来 (シャトルズ)		○ 21-1	○ 21-4	M 2-0 G 2-0 P 42-5	1
里内 優羽 (長与南小バドミントン部)	× 1-21		× 4-21	M 0-2 G 0-2 P 5-42	3
有村 奈那美 (Axiss)	× 4-21	○ 21-4		M 1-1 G 1-1 P 25-25	2
4年以下女子シングルス Dブロック	加藤	土井	南	勝-敗	順位
加藤 陽彩 (ひなときクラブ)		○ 21-2	○ 21-9	M 2-0 G 2-0 P 42-11	1
土井 歩々 (長与南小バドミントン部)	× 2-21		× 5-21	M 0-2 G 0-2 P 7-42	3
南 彩愛 (ARROWS)	× 9-21	○ 21-5		M 1-1 G 1-1 P 30-26	2

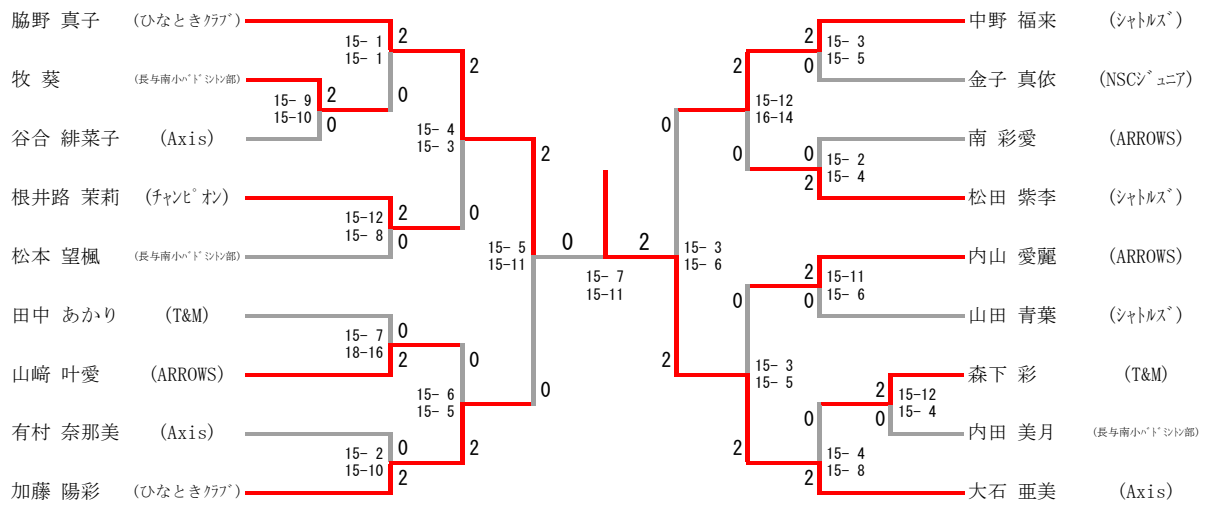
4年以下女子シングルス

4年以下女子シングルス Eブロック	田中	金子	尾崎	勝-敗	順位
田中 あかり (T&M)		○ 21-18	○ 21-13	M 2-0 G 2-0 P 42-31	1
金子 真依 (NSCジュニア)	× 18-21		○ 21-20	M 1-1 G 1-1 P 39-41	2
尾崎 桃花 (シャトルズ)	× 13-21	× 20-21		M 0-2 G 0-2 P 33-42	3
4年以下女子シングルス Fブロック	松田	谷合	坂本	勝-敗	順位
松田 紫李 (シャトルズ)		○ 21-6	○ 21-8	M 2-0 G 2-0 P 42-14	1
谷合 緋菜子 (Axis)	× 6-21		○ 21-15	M 1-1 G 1-1 P 27-36	2
坂本 希々夏 (チャンピオン)	× 8-21	× 15-21		M 0-2 G 0-2 P 23-42	3
4年以下女子シングルス Gブロック	内山	恒川	牧	勝-敗	順位
内山 愛麗 (ARROWS)		○ 21-4	○ 21-16	M 2-0 G 2-0 P 42-20	1
恒川 莉緒 (シャトルズ)	× 4-21		× 12-21	M 0-2 G 0-2 P 16-42	3
牧 葵 (長与南小バドミントン部)	× 16-21	○ 21-12		M 1-1 G 1-1 P 37-33	2
4年以下女子シングルス Hブロック	松本	森下	坂田	勝-敗	順位
松本 望楓 (長与南小バドミントン部)		○ 21-19	○ 21-5	M 2-0 G 2-0 P 42-24	1
森下 彩 (T&M)	× 19-21		○ 21-4	M 1-1 G 1-1 P 40-25	2
坂田 琴音 (シャトルズ)	× 5-21	× 4-21		M 0-2 G 0-2 P 9-42	3

4年以下女子シングルス

4年以下女子シングルス Iブロック	平古場	内田	根井路	勝-敗	順位
平古場 絆 (シャトルズ)		× 19-21	× 13-21	M 0-2 G 0-2 P 32-42	3
内田 美月 (長与南小バドミントン部)	○ 21-19		× 6-21	M 1-1 G 1-1 P 27-40	2
根井路 茉莉 (チャンピオン)	○ 21-13	○ 21-6		M 2-0 G 2-0 P 42-19	1

4年以下女子シングルス



2年以下女子シングルス

2年以下女子シングルス Aブロック	田中	田崎	森山	勝-敗	順位	
田中 いろは (T&M)		○ 21- 3	○ 21- 3	M 2-0 G 2-0 P 42-6	1	
田崎 柚奈 (Axiss)	× 3-21		× 11-21	M 0-2 G 0-2 P 14-42	3	
森山 結衣 (シャトルズ)	× 3-21	○ 21-11		M 1-1 G 1-1 P 24-32	2	
2年以下女子シングルス Bブロック	田邊	松尾	緒方	福村	勝-敗	順位
田邊 涼 (ひなときクラブ)		○ 21- 8	-	○ 21- 7	M 2-0 G 2-0 P 42-15	1
松尾 莉愛 (Axiss)	× 8-21		× 6-21	-	M 0-2 G 0-2 P 14-42	4
緒方 暖 (チャンピオン)	-	○ 21- 6		○ 21-11	M 2-0 G 2-0 P 42-17	2
福村 美織 (シャトルズ)	× 7-21	-	× 11-21		M 0-2 G 0-2 P 18-42	3
2年以下女子シングルス Cブロック	富永	永松	池永	荒岩	勝-敗	順位
富永 二愛 (Axiss)		○ -x	-	○ 21- 4	M 2-0 G 2-0 P 42-4	1
永松 心陽 (シャトルズ)	× x-		× x-	-	M 0-2 G 0-2 P 0-42	4
池永 萌唯 (ひなときクラブ)	-	○ -x		○ 21-15	M 2-0 G 2-0 P 42-15	2
荒岩 ほのみ (シャトルズ)	× 4-21	-	× 15-21		M 0-2 G 0-2 P 19-42	3

2年以下女子シングルス

